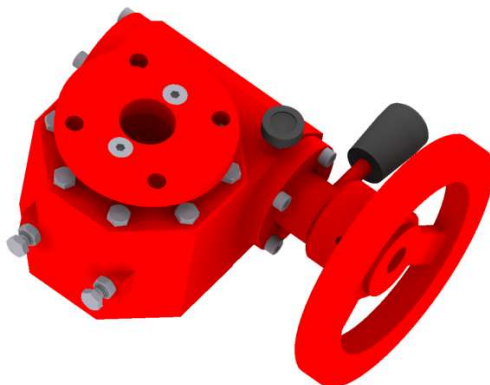


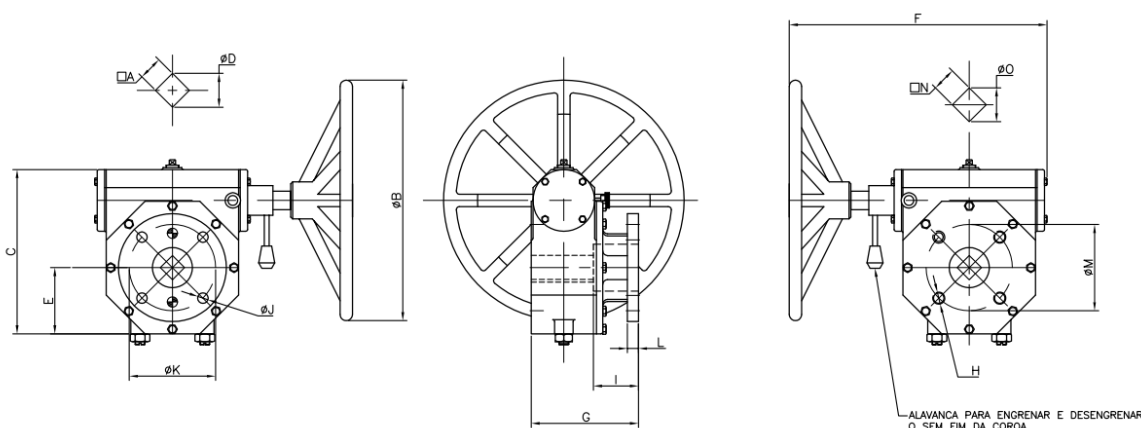
Caixa Redutora de Emergência INTERATIVA



Caixa Redutora de Emergência INTERATIVA, é uma opção de acionamento manual de segurança, que possibilita o acionamento da válvula, caso o atuador pneumático esteja inoperante por falta de energia/ar comprimido. Conta com alavanca de acionamento para alternar entre acionamento manual e automático. Indicação e sentido de abertura/fechamento. Fabricado em ferro fundido com pintura Standard INTERATIVA*. Dimensões das bases de acoplamento segundo ISO 5211.

*Opção de fornecimento com pintura conforme especificação do cliente.

Dimensional



Tipo	□A	ØB	C	ØD	E	F	G	ØH	I	ØJ	K	L	ØM	□N	ØO	Torque N.m
VB 50	14	135	127	18,1	47	178	92	M6	10	Ø7	F05	10	F05	14	18,1	250
	17			M8				Ø9		F07	F07					
				M10				Ø9		F10	F10					
VB 70	17	250	184	28,5	69	293	127	M8	14	Ø9	F07	14	F07	17	21,25	540
	22							M10		Ø11	F10		F10			
	27							M12		Ø11	F12		F10			
	36							M16								

Tipo	□A	ØB	C	ØD	E	F	G	ØH	I	ØJ	K	L	ØM	□N	ØO	Torque N.m
VB 85	17	390	230	21,25	90	372	152	M10	15	Ø13	F10	15	F12	27	36,9	1100
	22			Ø17						F14			36	48,9		
	27			Ø21						F12	46		60,35			
	36									F14						
VB 110	17	390	266	21,25	108	402	171	M10	15	Ø13	F10	15	F12	27	36,9	1150
	21			Ø17						F12			36	48,9		
	27			Ø21						F14	46		60,35			
	36									F16						
	46			M20						F16						
VB 130	27	540	322	36,9	110	567	188	M12	16	Ø13	F12	16	F12	27	36,9	1940
	36			Ø17						F14			36	48,9		
	46			Ø21						F16	46		60,35			
VB 150	36	780	437		48,9	187	662	255	16	Ø21		F14		20	F16	46
	46			Ø17	F16											
	55			M16	F25											
VB 110	17	390	266	21,25	108	509	67	M10	20	Ø13	F10	15	F12	27	36,9	3000
	21			Ø17						F12			36	48,9		
	27			Ø21						F14	46		60,35			
	36									F16						
	46			M20						F16						
VB 130	27	540	322	36,9	110	530	67	M12	15	Ø13	F12	16	F12	27	36,9	4850
	36			Ø17						F14			36	48,9		
	46			Ø21						F16	46		60,35			
VB 150	36	780	432		48,9	182	748	85	16	Ø21		F14		20	F16	46
	46			Ø17	F16											
	55			M16	F25											